



**MUL-T-LOCK**  
DO BRASIL



## Ficha Técnica de Produto

**Série:** EURO Break Secure

**Características:** Utiliza plataformas *Interactive+*<sup>®</sup> (perfil 236S+) ou 7x7<sup>®</sup> (perfil 0767). Este tipo de cilindro foi desenvolvido com um dispositivo que, em tentativa de arrombamento, quebra e impossibilita o acesso ao mecanismo da fechadura. Sendo assim, o proprietário ainda consegue habilitar o mecanismo.

*Came/Engrenagem Normal* ou *Emergencial* como dispositivo de acionamento das fechaduras. Para *came/engrenagem emergencial* é possível operar o cilindro quando existe uma chave introduzida na outra extremidade.

*Came emergencial* é exclusivo para cilindros 62 mm.

Disponibilidade de *Knobs* (manípulos) como dispositivos acionadores do cilindro.

Pode ser aliada à tecnologia *TLO*.

Os sistemas *3 em 1*<sup>®</sup> e/ou *Master Key* podem ser incorporados.

**Aplicações:** Em fechaduras compatíveis com a série *Euro*.

**Complementos:** Cartão, Chaves, Insertos coloridos e Parafuso para fixação.

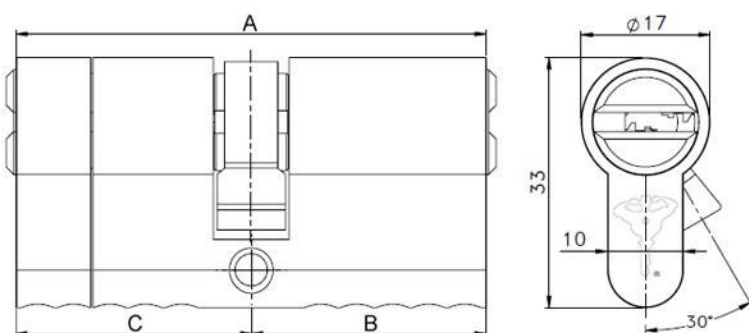
**Materiais:** Corpo e Plugue em Latão.

Came/Engrenagem em Aço.

**Acabamento:** Níquel acetinado.

**Normas:** ISI 950, EN1303.

Cilindros



A	B	C
62	31	31
66	31	35
76	38	38
76	33	43
90	45	45



• Dimensões em milímetros