



Ficha Técnica de Produto

Série: ST e ST2

Características: Utiliza plataforma *Interactive+®* (perfil 236S+).

Possui Came duplo.

Came Normal ou Emergencial como dispositivo de acionamento das fechaduras. Para came emergencial (opcional), é possível operar o cilindro quando existe uma chave introduzida na outra extremidade. Há disponibilidade de *Knobs* (manípulos) como dispositivos acionadores do cilindro.

A tecnologia TLO pode ser incorporada somente na série ST2.

Os sistemas 3 em 1® e Master Key podem ser incorporados.

Aplicações: Em fechaduras compatíveis com cilindros ovais (padrão universal).

Complementos:

✓ Chaves	✓ Cartão	✓ Certificado de Garantia 2 Anos
✓ Insertos coloridos		✓ Parafusos de fixação

Materiais: Corpo e Plugue em Latão;
Pinos em Aço Inoxidável;
Came/Engrenagem em aço sinterizado.

Acabamento: Níquel Acetinado e Latão Polido.

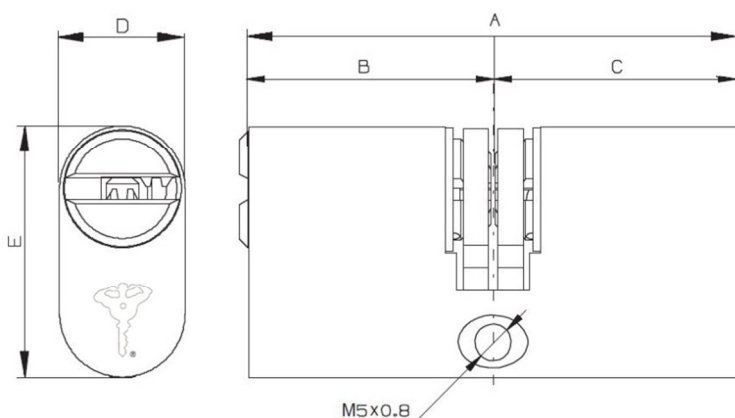
Normas: CEN



ST



ST2



	A	B	C	D	E
ST	70	35	35	15	30
ST2	59	29,5	29,5	17,5	34
ST2	70	35	35	17,5	34
ST2	90	45	45	17,5	34

• Dimensões em milímetros