



MUL-LOCK
DO BRASIL



Ficha Técnica de Produto

Série: M70

Características: Utiliza plataforma 7x7[®] (perfil 0767);
A espessura da porta deve manter-se entre 38mm e 46mm.

Aplicações: Portas de aço ou madeira em residências ou comércios;
Utilização indicada como fechadura auxiliar.

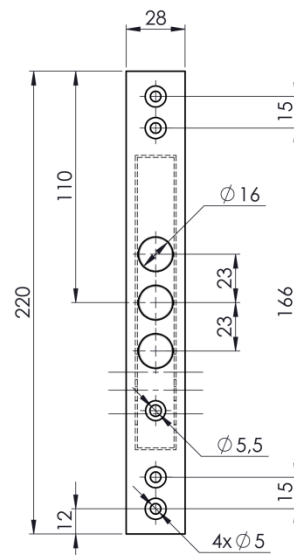
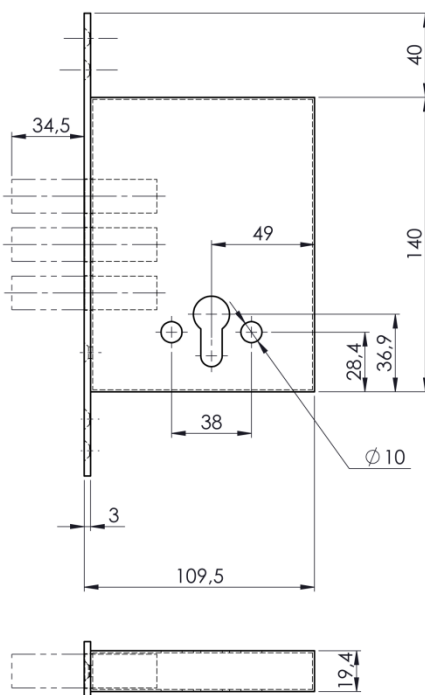
Complementos:

✓ Certificado de garantia	✓ Parafusos de fixação
✓ Manual de instalação	✓ Cilindro <i>Break Secure</i> [®] (62mm)
✓ Contra testa	✓ 5 Chaves 7x7 [®]
✓ Espaçadores	✓ Insertos coloridos
✓ Protetor do cilindro com anel giratório	✓ Cartão de reprodução de chaves

Materiais: Aço 1020.

Acabamento: Fechadura e contra testa em cromo brilhante;
Cilindro e protetor do cilindro em níquel acetinado.

Normas: UL 10C—Standard for Positive Pressure Fire Tests of Door Assemblies.



Dimensões em milímetros.