



MUL-T-LOCK
DO BRASIL



Ficha Técnica de Produto

Série: Central com Lingueta

Características: Utiliza cilindros perfil EURO.

Possui mecanismo de travamento por lingueta reversível, permitindo o uso da fechadura em portas com abertura nos dois sentidos, direita e esquerda.

Possui 3 bolts em aço maciço.

Devido à condição da liga metálica das chaves e cilindros, não há necessidade de lubrificação. Para uso em ambientes externos passíveis de intempéries, a Mul-T-Lock® recomenda a utilização do lubrificante desenvolvido exclusivamente aos seus produtos.

Aplicações: Portas em aço ou madeira.

Complementos:

✓ Parafusos	✓ Certificado de Garantia 2 Anos
✓ Chapa contra testa	✓ Reforço de proteção do mecanismo
✓ Manual de Instalação	✓ Adesivo para protetor do mecanismo

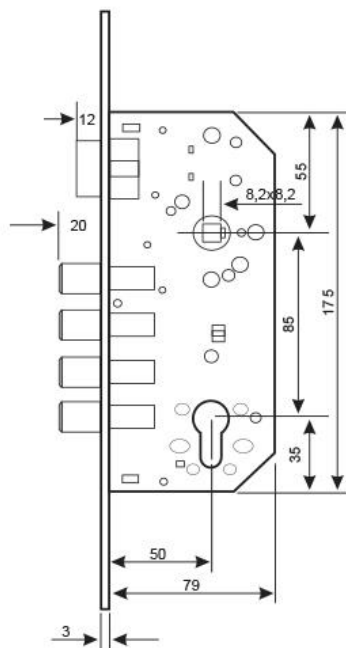
Materiais: Aço 1020.

Acabamento: Chapa testa, chapa contra testa, lingueta e bolts em cromo brilhante; Corpo do mecanismo de travamento com pintura anticorrosiva preta; Reforço em zinco bicromatizado.

Normas: -



Dimensional sem escala.



Dimensões em milímetros.